

EAN: 4057304018244
static.hansa.com/571822730004



- Umyvadlo
- Zelená budova
- Jednopáková
- Stojánková
- Chrom
- Pevné výtokové rameno
- PCA® aerátor s konstatním průtokovým množstvím nezávislým na změnách tlaku
- Jedna ovládací páka / rukojeť, Páka se symboly teplé a studené vody
- Tlačný uzávěr odpadu
- \varnothing 25 mm keramická kartuše pro ovládání teploty a průtoku vody
- Flexibilní připojovací hadice
- Tělo baterie z mosazi DZR

Technické údaje

Vlastnosti průtoku

Průtokové množství při 3 bar (s regulátorem průtoku) **3.4 l/min**

Technické vlastnosti

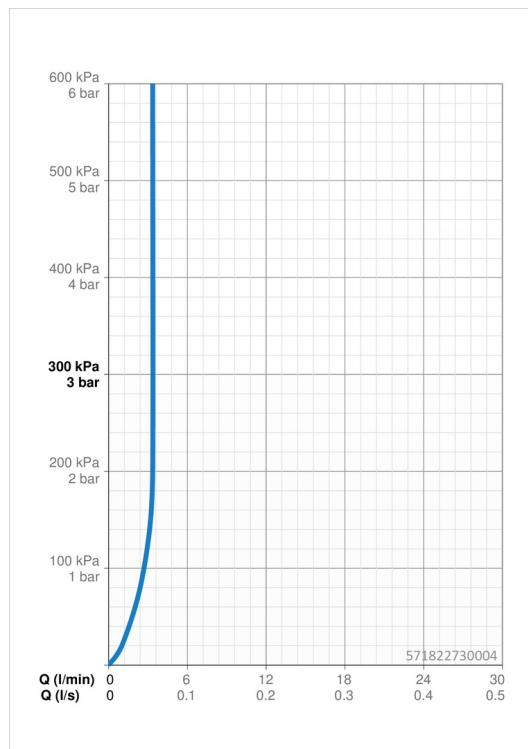
Velikost DN (jmenovitý rozměr) **DN15**
 Zdroj teplé vody **max. +70°C**
 Pracovní tlak **0.5-10 bar**
 Velikost přípojky **G3/8**
 Projection **106 mm**
 Zabezpečení proti zpětnému toku (ČSN EN 1717) **AA**
 Materiál **Mosaz**

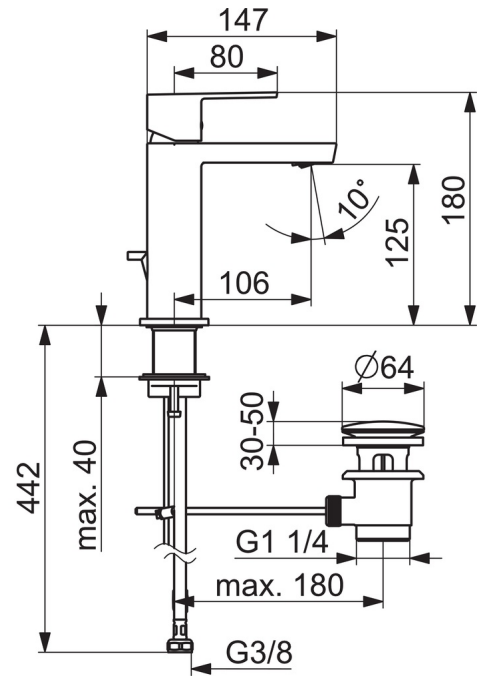
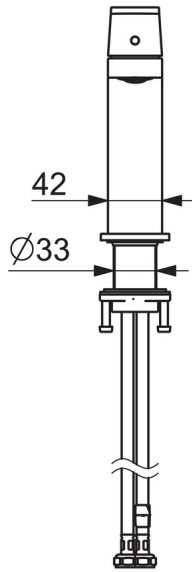
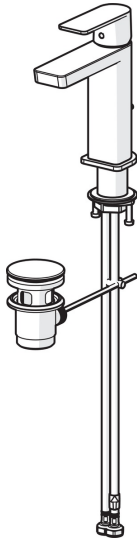
Předpisy

Norma EN **EN 817**
 Třída hlučnosti **I (ISO 3822)**

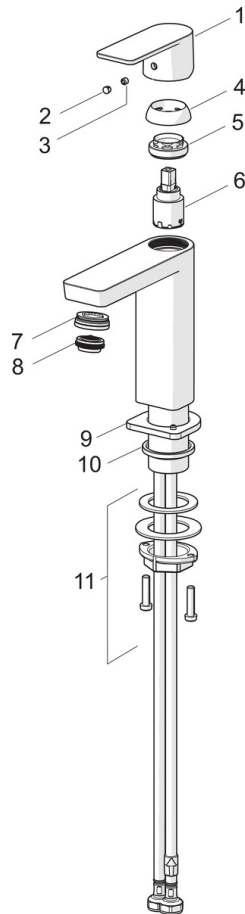
Schválení a Prohlášení

ABP **PA-IX 38025/IO**





Náhradní díly



SP57192273

	Název	Kód
01	Páka	1006412V
02	Vymezovací vložka	59913762
03	Šroub, M5x8, SW2.5	59904755
04	Krytka	59913957
05	Upevňovací matice, M32x1, SW24	59913958
06	Kartuše, 2,5	59913914
07	Fitting ring for aerator, M24x1, SW17, (2019-)	59914744
08	Aerator, M24x1 HC SSR-STD	59914015
09	Kryt příruby	1006394V
10	Těsnění	59914650
11	Upevňovací set	59913371